



มหาวิทยาลัยเชียงใหม่

แปลนฤๅรี

25 Soi 13 Sirimangkalajarn Rd.
Suthap Muang Chiangmai
Tel: 053 884816
Fax: 053 894896

PROJECT:

อาคารหอพักนักศึกษา 7 ชั้น

LOCATION:

ศูนย์แรมริ่ม อ่าเภอแรมริ่ม
จังหวัดเชียงใหม่

ARCHITECTS:

สถาปนิก สุธรรมชวา ส.ศก.3000
บรรณารักษ์ วิวัฒน์ ภา.ศก.17474
ช่างเขียน โกะกัณนักร ภา.ศก.18332

LANDSCAPE ARCHITECTS:

วิชัย เจษฎาวิวิกรุก ส.ภ.ส.70

ENGINEERS:

สถาปนิก ไสแสน สด.8674

ช่างก่อสร้าง ทองพันธ์ ภค.33429

ELECTRICAL ENGINEERS:

ช่างเทคนิค ใจหวด สพัก.4537

SANITARY ENGINEERS:

ช่างเทคนิค ภอนินทร์ สศ.276

MECHANICAL ENGINEERS:

ช่างเทคนิค สมจิตร ชินะใจ สก.4172

TITLE:

แบบขยาย TYPICAL DETAIL 5 - แบบขยายรั้วไปรุ่ง

SCALE:

1 : 10

APPROVED BY:

REVISION

NO.	DESCRIPTION	DATE

PROJECT NO :

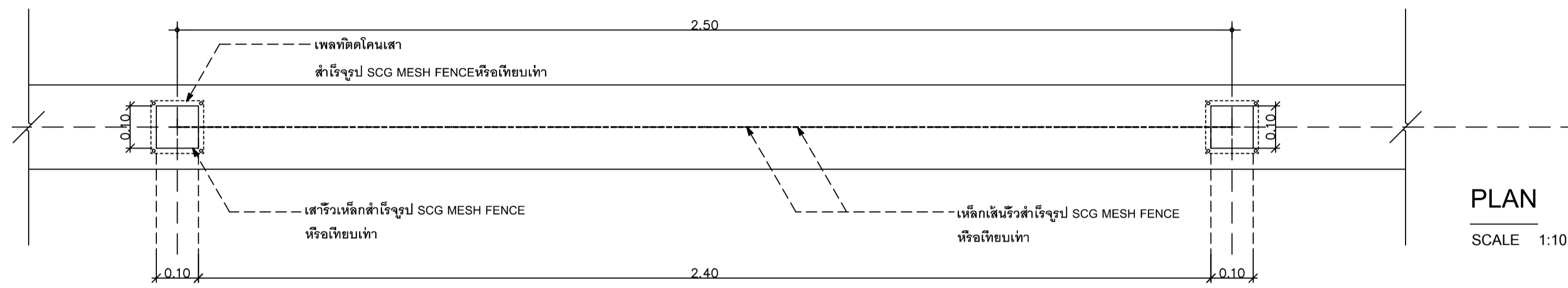
งานวางผังบริเวณและภูมิสถาปัตยกรรรม

SHEETS NO:

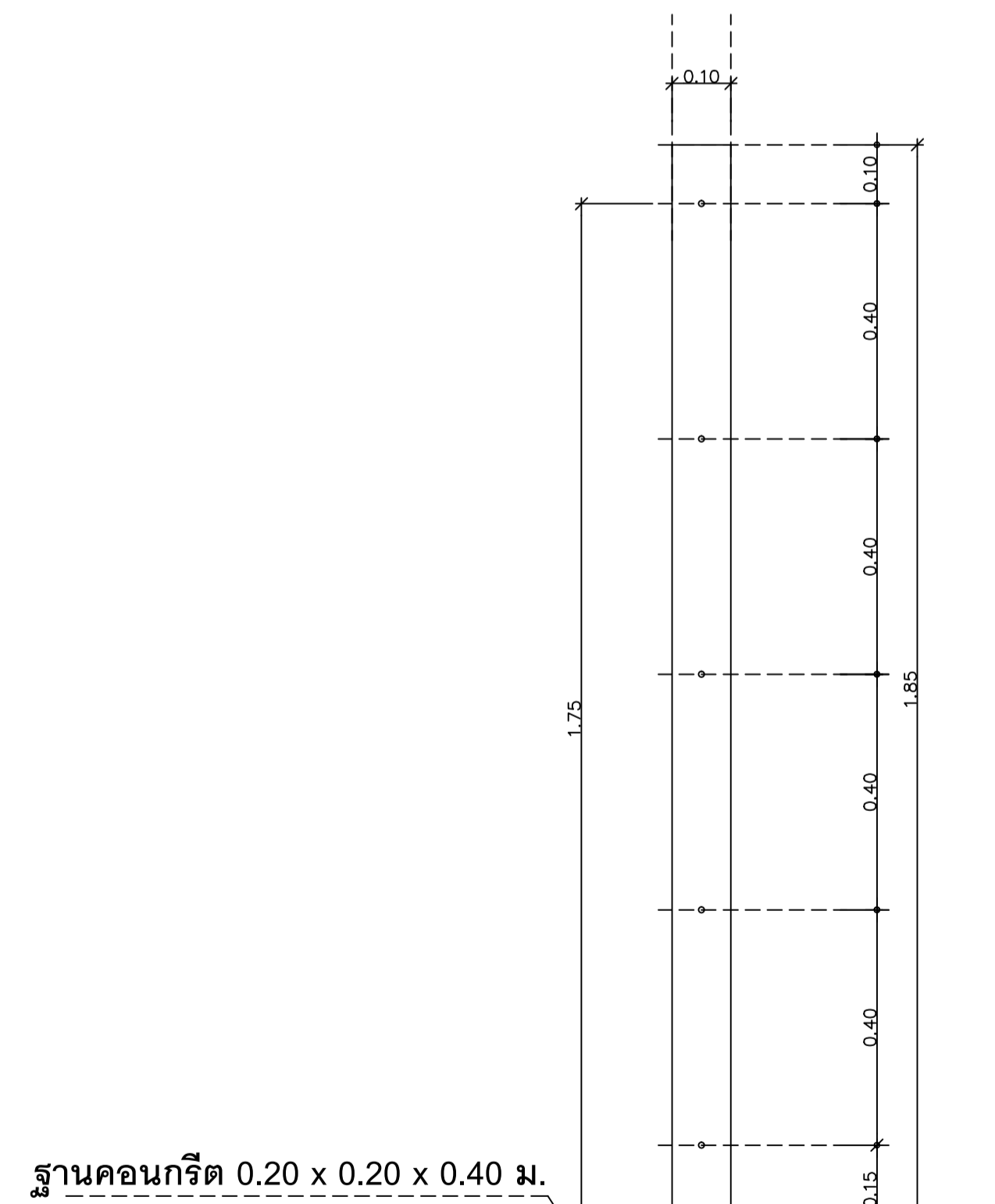
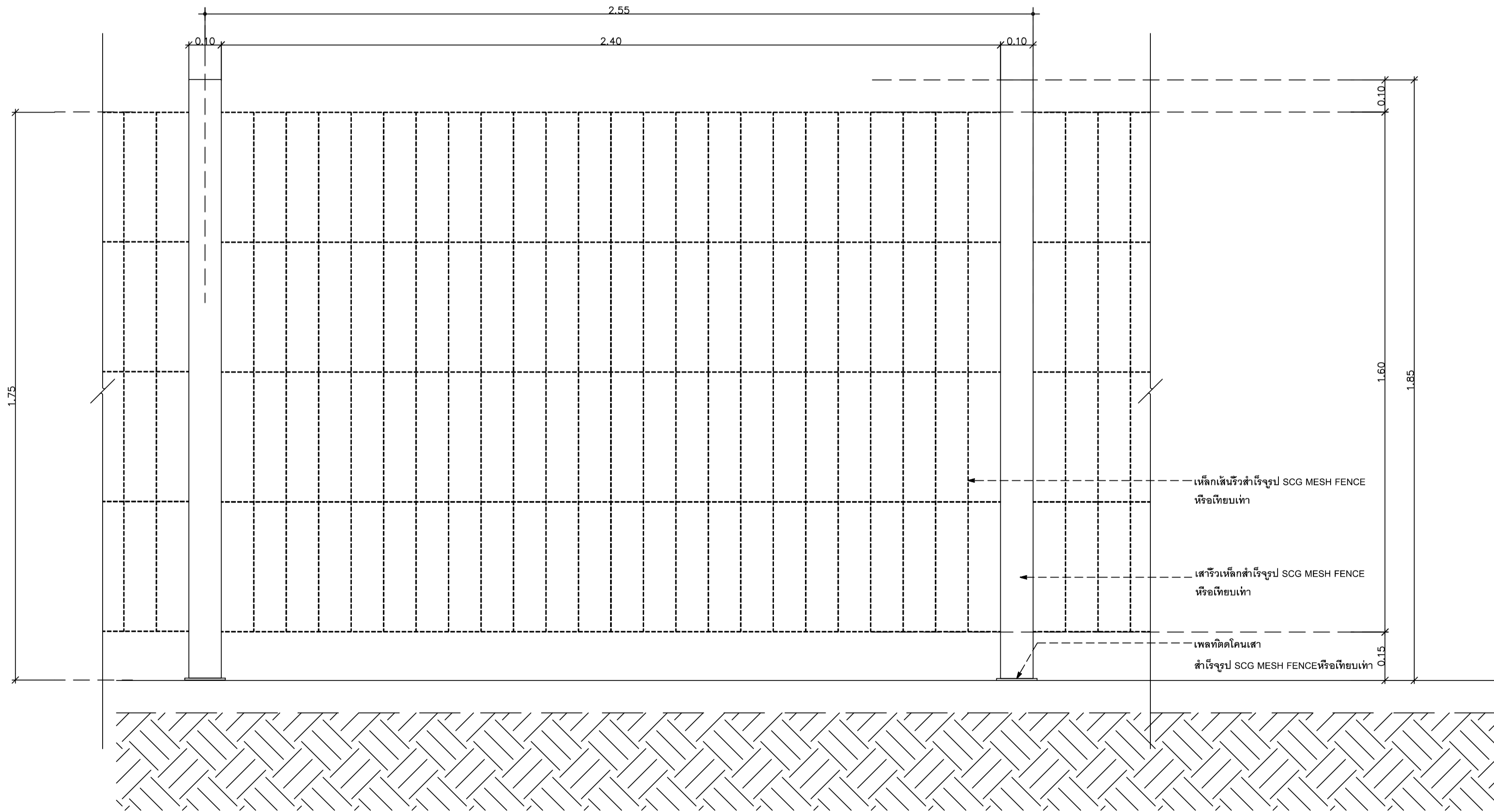
LTD-02

TOTAL SHEET:

24



PLAN
SCALE 1:10



รูปตัด
SCALE 1:10

รูปตัด
SCALE 1:10

แบบขยายรั้วไปรุ่ง

SCALE 1:10

